

集成PROFIBUS-DP主站接口与IEC-61131标准控制器的OEM嵌入式模块

netPLC产品在同一个芯片上就实现了现场总线通讯功能与PLC的控制功能，并集成了所需的所有硬件。通讯与控制——标准的硬件，完整的软件支持包，仅需集成入用户目标板即可运行，无任何开发风险。

NPLC-M100-DP嵌入式模块能够同时提供IEC-61131标准的逻辑控制器及PROFIBUS-DP主站通讯功能，通过完全定义的100针管脚与目标板连接，如：78个数字量输入输出，6个模数转换通道或16位的地址/数据总线，UART、SPI及I2C等通讯接口。模块上还集成了现场总线、USB、LED指示灯、内存卡插槽及状态开关等功能管脚。一片式的设计有效地避免了长期且复杂的自主开发，对于价格敏感、日新月异的市场来说，具有省时省力的巨大优势。

netPLC包含了PLC用户接口、总线配置工具和PLC runtime授权。额外的内存卡插槽和后备电池使其更像一个传统的PLC。可独立运行、操作自由和高性能的软硬件结构，不仅可以长时间不间断运行，而且其性能与STEP®7-300 PLC相当。

亮点

- 集成现场总线接口的卡片式PLC模块
- 最短的产品设计与开发时间
- 无任何开发风险
- 内存卡支持快速硬件更换
- 最优的性价比



NPLC-M100-DP

技术详情

总部

德国
Hilscher Gesellschaft für Systemautomation mbH
Rheinstrasse 15
65795 Hattersheim
Phone: +49 (0) 6190 9907-0
Fax: +49 (0) 6190 9907-5
E-Mail: info@hilscher.com
Web: www.hilscher.com

分支机构

中国
德国赫优讯自动化系统有限公司
上海分公司
邮政编码: 200010
电话: +86 (0) 21-6355-5161
邮箱: info@hilscher.cn

法国
Hilscher France S.a.r.l.
69500 Bron
Phone: +33 (0) 4 72 37 98 40
E-Mail: info@hilscher.fr

印度
Hilscher India Pvt. Ltd.
New Delhi - 110 025
Phone: +91 11 40515640
E-Mail: info@hilscher.in

意大利
Hilscher Italia srl
20090 Vimodrone (MI)
Phone: +39 02 25007068
E-Mail: info@hilscher.it

日本
Hilscher Japan KK
Tokyo, 160-0022
Phone: +81 (0) 3-5362-0521
E-Mail: info@hilscher.jp

韩国
Hilscher Korea Inc.
Suwon, 443-810
Phone: +82-31-204-6190
E-Mail: info@hilscher.kr

瑞士
Hilscher Swiss GmbH
4500 Solothurn
Phone: +41 (0) 32 623 6633
E-Mail: info@hilscher.ch

美国
Hilscher North America, Inc.
Lisle, IL 60532
Phone: +1 630-505-5301
E-Mail: info@hilscher.us

代理商

澳大利亚
Fieldbus Specialists
www.fieldbus.com.au

奥地利
VIPA Elektronik-Systeme GmbH
www.vipa.at

比利时
Telerex N.V.
www.telerex-europe.com

巴西
SoftBrasil Automacao Ltda.
www.softbrasil.com.br

捷克
ZPA-Industry a.s.
www.zpaindustry.cz

丹麦
Novotek Denmark A/S
www.novotek.dk

芬兰
Elkome Systems Oy
www.elkome.fi

法国
HIGH'COM
www.highcom.fr

韩国
CREVIS Co.,LTD
www.crevis.co.kr

荷兰
Telerex Nederland B.V.
www.telerex-europe.com

挪威
AD Elektronik AS
www.ad.no

波兰
RAControls SP. z o.o.
www.racontrols.com.pl

葡萄牙
Novatronic Sistemas S.L.
www.novatronicsistemas.com

俄罗斯
ProSoft Ltd.
www.prosoft.ru

新加坡
Vector Info Tech Pte Ltd
www.vectorinfotech.com

南非
Innomatic
www.innomatic.co.za

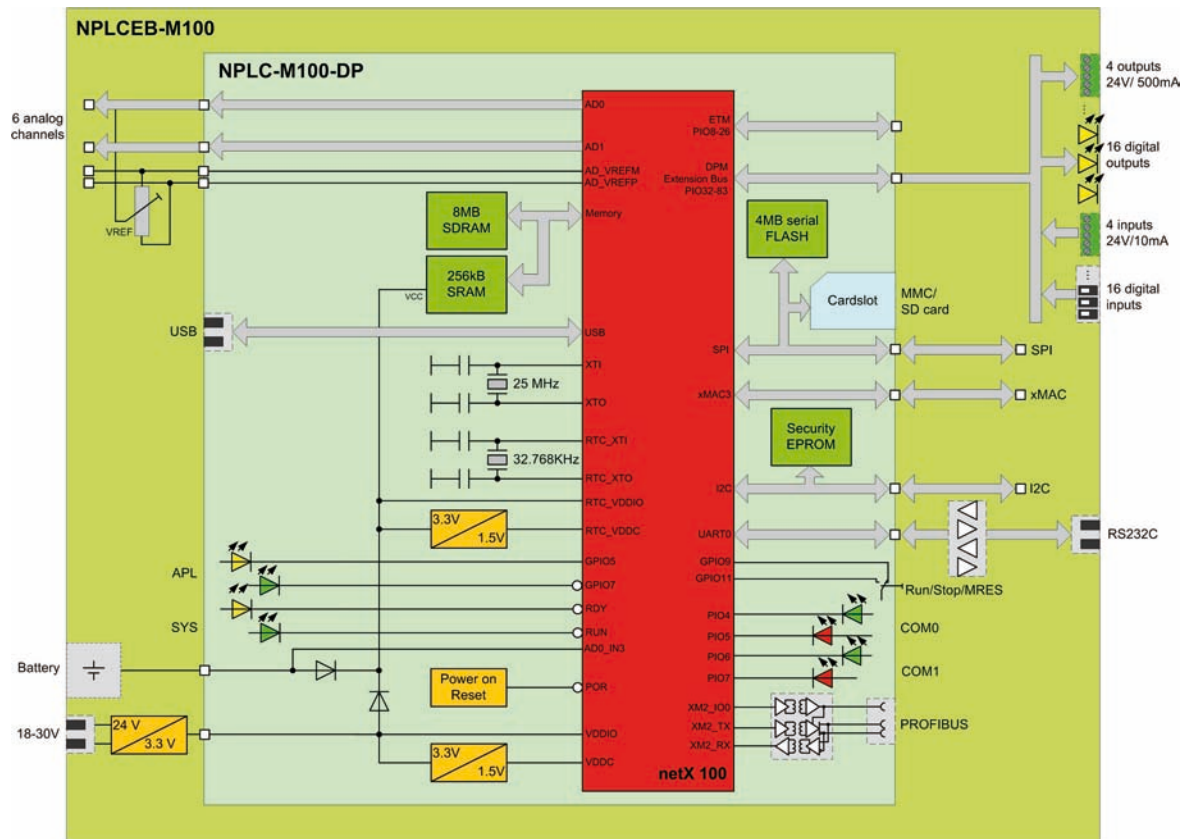
西班牙
Sistel Control S.L.
www.sistelcontrol.com

Novatronic Sistemas S.L.
www.novatronicsistemas.com

瑞典
Novotek Sverige AB
www.novotek.se

英国
Miles Industrial Electronics Ltd
www.milesie.co.uk

结构框图



技术数据

参数	数据
CPU	netX 100
内存	8MB SDRAM 256KB SRAM, 通过电池备份 4MB 串行FLASH
供电电源	3.3 V / 900 mA
电池	CR2032, 通过目标板集成
现场总线连接接口	PROFIBUS, DSub female 9-pin
输入	Switch - Run/Stop/MRES

参数	数据
诊断接口	Mini-USB
计算机接口	PCI V2.3 / 33MHz
操作显示	SYS / APL / COM0 COM1
存储卡插槽	MMC或SD卡
控制软件	CoDeSys V3.3
工作温度	0° ... 55° C
尺寸 (长 x 宽 x 高)	80 x 50 x 21.5 mm

产品总览

产品名称	产品编号	产品描述
NPLC-M100-DP	1830.410	OEM嵌入式模块, 集成PROFIBUS-DP主站接口与控制功能
NPLCEB-M100	1830.000	NPLC-M100-DP评估板