

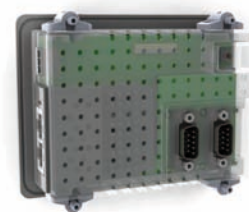
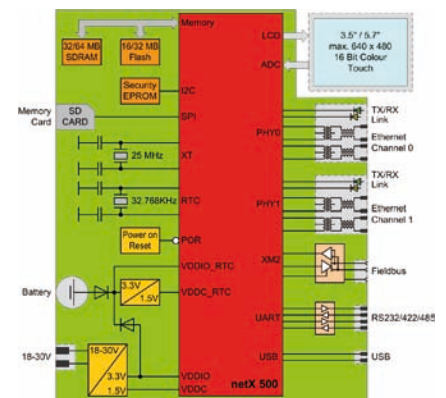
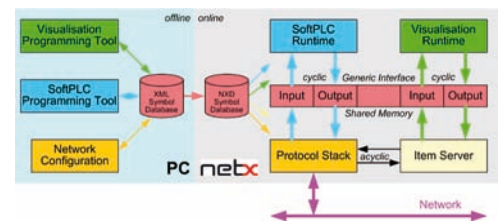
适用于OEM的HMI技术与部件

CONNECTED BY
netx

集成可视化监控功能与PLC控制功能的HMI产品 为用户的自动化组件提供系统级解决方案

亮点

- 性价比卓越的3.5英寸或5.7英寸QVGA触摸屏
- 集成实时以太网、现场总线及RS232/422/485串口协议通讯接口
- 可视化监控、总线通讯及PLC控制功能集成于同一模块，且可灵活定制
- 可视化编程工具、PLC编程工具及网络配置工具访问共同的XML数据库
- 前端面板安装的封装及可替换的通讯接口部件皆可根据用户需求定制
- 可作为标准化嵌入式模块或定制化产品的形式供货
- 赫优讯负责从开发、生产到维护的整个过程
- 10年供货保证



德国赫优讯是享誉世界的工业通讯领域专家。赫优讯推出的QVIS可视化监控软件，多年来被诸多大型OEM厂商广泛使用。对于PLC软件，赫优讯则提供了该领域市场领导者3S、IBHsoftec及KW-Software公司的先进技术。而对于3.5英寸及5.7英寸的触摸屏技术，赫优讯也完成了产品设计及外形包装，无需多加修改，该产品即可根据用户所需进行定制。目前，正在进行最后的SMD生产，及通过全自动光学检查系统（AOI）及在线电路检测器进行测试。

赫优讯HMI产品为您的控制器、驱动器、智能仪表、识别系统及传感器、执行器提供了系统级的解决方案，并且成本可控，从而帮助您的产品领跑于市场。